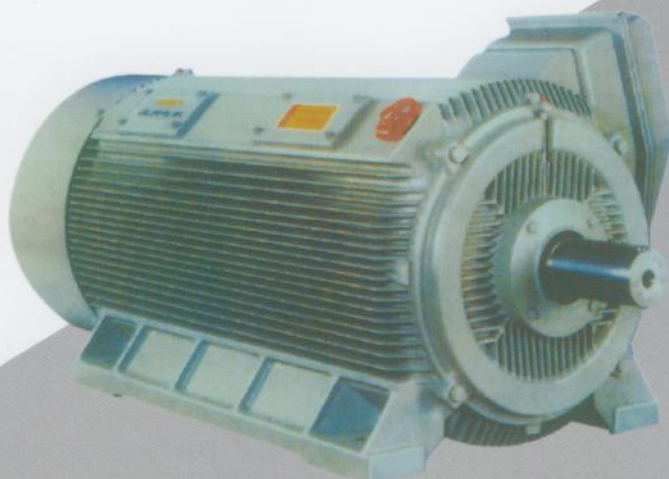


YJS 系列

紧凑型三相异步电动机

YJS Series Compact

3-phase Asynchronous Motor



兰州电机有限责任公司
LANZHOU ELECTRIC CORPORATION

YJS 系列紧凑型 (IP54) 三相异步电动机容量型谱 380V

YJS series compact (IP54) 3-phase

asynchronous motor output type pedigree 380V

表 2

table 2

机座号 Frame No		同步转速 Synchronous speed(r/min)				
		3000	1500	1000	750	600
		功率Output(kW)				
315	S	110	110	75	55	45
	M	132	132	90	75	55
	L	160	160	110	90	
		(185)	(185)	132	110	75
355	M	200	200			
		(220)	(220)	160	132	90
		250	250	(185)	160	110
	L	(280)	(280)	(220)	(185)	132
400	L	315	315	250	200	
		355	355	280	220	(160)
		400	400	315	250	185
450	L	450	450			200
		500	500	355	280	220
		560	560	400	315	250
		630	630	450	355	280

注: 括号内规格不推荐采用, 用户需要时请与本公司协商

Note: The Specifications in parentheses are not recommended to adopt, if user need it, please consult with us.

YJS系列紧凑型 (IP54) 三相异步电动机技术数据 (计算值) 380V

The technical data (calculated value) for YJS series compact

(IP54) 3-phase asynchronous motor 380V

表 3

table 3

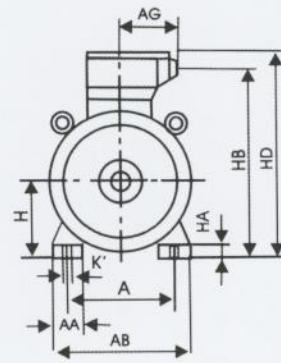
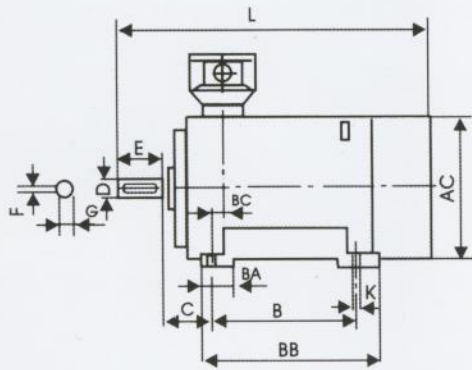
型号 Type	额定功率 Output kW	满载时 Full load				Ist ----- In	Mst ----- Mn	Mmax ----- Mn	允许拖动 负载转动 惯量 (J) Load mo ment of inertia kg.m ²	重量 Weight kg
		电流 Current A	转速 Speed r/min	效率 Eff %	功率因数 Power Factor cos φ					
YJS315S-2	110	203	2967	92.6	0.89	6.48	1.83	2.23	10	1120
YJS315M-2	132	242	2966	93.1	0.89	6.33	1.8	2.18	12	1140
YJS315L-2	160	293	2966	93.7	0.89	6.33	1.82	2.14	12	1200
	185	337	2965	94.1	0.89	6.25	1.83	2.11	14	1240
	200	363	2965	94.3	0.89	6.24	1.84	2.09	14	1305
YJS355L-2	220	398	2976	94.1	0.893	6.84	1.63	2.22	22	1510
	250	448	2976	94.5	0.897	6.95	1.69	2.23	24	1580
YJS355L-2	280	499	2976	94.9	0.898	6.98	1.7	2.2	26	1660
	315	563	2975	95.0	0.894	6.9	1.72	2.19	26	1670
YJS400L-2	355	630	2979	95.0	0.901	6.99	1.42	2.29	30	2080
	400	708	2979	95.2	0.901	6.75	1.35	2.21	32	2210
	450	795	2980	95.5	0.901	7.12	1.43	2.32	34	2250
YJS450L-2	500	886	2986	95.2	0.901	7.38	1.31	2.2	34	3430
	560	997	2985	95.4	0.895	6.86	1.2	2.06	32	3440
	630	1118	2985	95.6	0.895	7.12	1.27	2.11	34	3550
YJS315S-4	110	198	1483	94.2	0.897	6.35	2	2.19	73	1390
YJS315M-4	132	238	1483	94.1	0.896	6.27	1.95	2.17	73	1450
YJS315L-4	160	287	1483	94.7	0.894	6.45	2.04	2.21	77	1500
	185	331	1483	94.9	0.895	6.46	2.05	2.21	87	1580
	200	358	1482	95.0	0.893	6.19	1.97	2.12	83	1600
YJS315M-4	220	388	1484	95.1	0.905	6.67	1.8	2.38	99	1840
	250	440	1484	95.3	0.905	6.67	1.81	2.37	109	1890

YJS系列紧凑型(IP54)三相异步电动机技术数据(计算值) 380V

The technical data (calculated value) for YJS series compact (IP54) 3-phase asynchronous motor 380V

续表3 table 3 (to be continus)

型号 Type	额定功率 Output kW	满载时 Full load				Ist ----- In	Mst ----- Mn	Mmax ----- Mn	允许拖动 负载转动 惯量(J) Load mo ment of inertia kg.m ²	重量 Weight kg
		电流 Current A	转速 Speed r/min	效率 Eff %	功率因数 Power Factor cosφ					
YJS355L-4	280	497	1482	95.2	0.899	6.03	1.63	2.14	101	1900
	315	557	1484	95.4	0.900	6.41	1.76	2.28	118	2000
YJS400L-4	355	613	1486	95.7	0.919	6.88	1.63	2.38	152	2620
	400	693	1484	95.7	0.916	6.28	1.49	2.18	143	2650
	450	785	1485	95.8	0.909	6.6	1.58	2.28	160	2700
YJS450L-4	500	860	1485	95.9	0.921	6.5	1.78	2.11	186	3380
	560	959	1486	96.1	0.923	7.09	1.95	2.29	213	3650
	630	1083	1484	96.1	0.92	6.28	1.73	2.03	209	3660
YJS315S-6	75	139	987	93.9	0.875	6.35	1.95	2.23	110	1470
YJS315M-6	90	166	987	94.1	0.876	6.34	1.95	2.22	126	1520
YJS315L-6	110	203	988	94.4	0.873	6.61	2.04	2.31	133	1580
	132	242	988	94.6	0.875	6.6	2.04	2.29	162	1700
YJS355M-6	160	292	988	94.9	0.876	6.32	1.83	2.15	191	1830
	185	338	988	95.1	0.876	6.27	1.82	2.13	204	1870
	200	365	987	95.0	0.875	6.12	1.78	2.08	203	1880
YJS355L-6	220	401	988	95.1	0.876	6.27	1.83	2.13	229	1900
	250	450	989	95.4	0.874	6.92	1.82	2.35	290	2100
YJS400L-6	280	502	988	95.4	0.889	6.3	1.65	2.12	324	2500
	315	564	987	95.4	0.889	5.95	1.56	2	345	2700
YJS450L-6	355	629	990	95.8	0.894	6.53	1.79	2.18	401	3480
	400	709	990	95.9	0.893	6.61	1.81	2.21	415	3490
	450	797	989	95.9	0.894	6.29	1.73	2.1	455	3700
YJS315S-8	55	109	738	92.9	0.825	6.08	2.38	2.4	259	1400
YJS315M-8	75	147	737	93.2	0.834	5.68	2.23	2.2	308	1470
YJS315L-8	390	177	737	93.5	0.828	5.73	2.27	2.22	324	1510
	110	213	735	93.5	0.839	5.27	2.07	2.01	377	1580
YJS355M-8	132	254	738	94.2	0.838	5.8	1.86	2.22	419	1820
	160	307	738	94.4	0.837	5.88	1.9	2.25	478	1890
YJS355L-8	185	361	738	94.5	0.823	6.06	1.99	2.35	482	1900
	200	384	738	94.6	0.835	5.99	1.95	2.29	565	2000
YJS400L-8	220	420	740	95.0	0.838	6.62	1.99	2.44	492	2560
	250	475	740	95.1	0.84	6.6	1.98	2.42	551	2570
YJS450L-8	280	529	741	95.5	0.841	6.56	2.09	2.11	745	3370
	315	598	742	95.6	0.836	6.88	2.22	2.23	849	3490
	355	669	741	95.6	0.843	6.21	1.98	1.99	808	3500
YJS315S-10	45	93	590	92.5	0.793	5.34	1.89	2.18	480	1360
YJS315M-10	55	112	590	92.6	0.802	5.1	1.79	2.05	572	1450
YJS315L-10	75	157	591	92.8	0.782	5.38	1.94	2.2	644	1530
YJS355M-10	90	184	591	93.8	0.792	5.69	1.82	2.25	715	1850
	110	222	590	94.0	0.801	5.45	1.73	2.12	824	1950
YJS355L-10	132	270	591	94.0	0.791	5.41	1.74	2.13	855	1970
	160	329	591	94.2	0.784	5.53	1.83	2.19	954	2050
YJS400L-10	185	374	591	94.8	0.792	5.49	1.7	2.04	863	2570
	200	405	591	94.8	0.792	5.5	1.7	2.05	932	2650
YJS450L-10	220	444	594	95.2	0.79	5.82	1.74	1.99	1304	3470
	250	502	593	95.3	0.794	5.69	1.73	1.94	1301	3480
	280	563	593	95.4	0.792	5.72	1.75	1.95	1403	3590



YJS系列紧凑型 (IP54) 三相异步电动机外形与安装尺寸 6000V
 YJS series compact (IP 54) 3-phase asynchronous motor outline and mounting dimension 6000V

单位: Unit:mm 表4 table 4

机座号 frame No	级数 pole	安装尺寸 installation dimensions											外形尺寸 outline dimensions									
		A	B	C	D	E	F	G	H	K	K'	AA	AB	AC	AG	BA	BB	BC	HA	HB	HD	L
400	2	686	1000	280	90	170	25	81	400	36	36	150	836	770	469	155	1090	27	62	1211	1335	1960
	4-8				110	210	28	100														2000

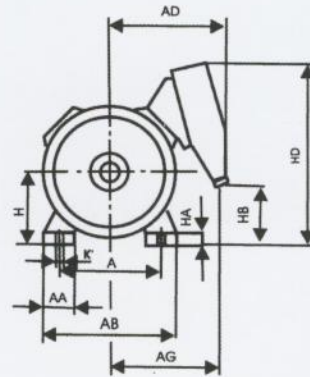
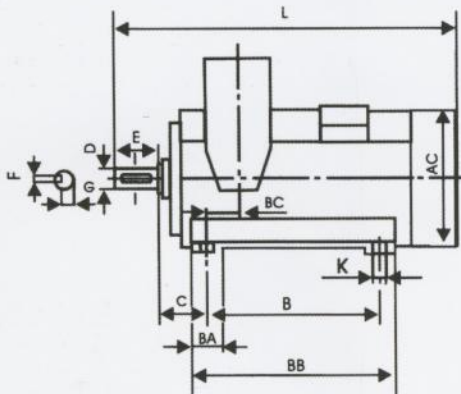


表5 table 5

机座号 Frame No	级数 pole	安装尺寸 installation dimensions											外形尺寸 outline dimensions										
		A	B	C	D	E	F	G	H	K	K'	AA	AB	AC	AD	AG	BA	BB	BC	HA	HB	HD	L
450	2				100	210	28	90														2165	
	4	750	1120	254	120	210	32	109	450	35	42	150	900	895	930	810	220	1320	201	55	445	1080	2165
	6-8				130	250	32	119															2205
500	2			280*	100	210	28	90															2345*
	4	850	1250		130	250	32	119	500	42	48	180	1030	985	965	845	260	1490	220	65	503	1165	2385
	6-8			280	140	250	36	128															2385
560	2			315*	130	250	32	119															2600*
	4	950	1400		150	250	36	138	560	48	53	210	1160	1100	1025	905	300	1680	225	76	650	1285	2600
	6-8			315	160	300	40	147															2650

*注: 该尺寸随负荷不同将有较大变动, 定货时请与本公司协商 (定货时注意, 根据负荷不同可能采用滑动轴承)
 Note: The dimensions are subject to loads. Please, consult with us while ordering,
 (The sliding bearing might be adopted according to loads)

YJS系列紧凑型(IP54)三相异步电动机容量型谱 6000V
 YJS series compact (Ip54) 3-phase
 asynchronous motor ouput type pedigree 6000V

表6 table 6

机型号 frame No	同步转速 Synchronou speed(r/min)			
	3000	1500	1000	750
功率 Output(kW)				
400	220	220	220	
	250	250	250	
	280	280	280	
	315	315		
450	355	355	315	220
	400	400	355	250
	450	450	400	280
	500	500	450	315
	560	560		
	630	630	500	355
500	710	710	560	400
	800	800	630	450
	900	900	710	500
	(1000)	(1000)	(800)	(560)
	1120	1120	900	630
560	1250	1250	1000	710
	1400	1400	1120	800
	(1600)	(1600)	1250	(900)

注：括号内规格不推荐采用，用户需要时请与本公司协商

Note: The Specifications in parentheses are not recommended to adopt, if user need it, please consult with us

YJS系列紧凑型(IP54)三相异步电动机技术数据(计算值) 6000V
 The technical data (calculated value) for YJS series compact
 (IP54)3-phase asynchronous motor 6000V

表7 table 7

型号 Type	额定功率 Output kW	满载时 Full load				Ist ----- In	Mst ----- Mn	Mmax ----- Mn	允许拖动 负载转动 惯量(J) Load mo ment of inertia kg.m ²	重量 Weight kg
		电流 Current A	转速 Speed r/min	效率 Eff %	功率因数 Power Factor cosφ					
YJS400-2	220	26	2984	93	0.871	6.96	0.68	1.84	32.4	2650
	250	29.6	2981	93	0.87	6.62	0.6	1.84	20	2650
	280	32.9	2983	93.4	0.876	6.81	0.61	1.84	34	2760
	315	37.1	2980	93.4	0.874	6.64	0.63	1.84	34.4	2770
YJS450-2	355	41.8	2979	93.7	0.87	6.67	0.67	1.84	34	3400
	400	46.9	2976	94.1	0.87	6.66	0.61	1.79	34.4	3420
	450	52.5	2979	94.5	0.872	6.85	0.64	1.80	48.6	3500
	500	57.9	2976	94.6	0.877	6.73	0.66	1.80	43	3520
	560	64.6	2976	94.8	0.88	6.7	0.61	1.84	57	3620
YJS500-2	630	71.8	2980	95.2	0.887	6.7	0.67	1.84	81	4400
	710	80.9	2982	95.3	0.886	6.8	0.65	1.84	95	4410
	800	91.2	2979	95.3	0.884	6.63	0.65	1.82	96	4450
	900	101.8	2980	95.5	0.89	6.69	0.65	1.83	98	4630
	1000	113.6	2977	95.5	0.886	6.73	0.66	1.80	97	4650
YJS560-2	1120	126.2	2982	95.9	0.89	6.78	0.68	1.82	97	6700
	1250	141.5	2980	95.9	0.886	6.6	0.7	1.80	98	6800
	1400	157	2982	96.1	0.892	6.88	0.63	1.82	99	7100
	1600	180.6	2979	96.1	0.887	6.75	0.72	1.82	100	7200

型号 Type	额定功率 Output kW	满载时 Full load				Ist ----- In	Mst ----- Mn	Mmax ----- Mn	允许拖动 负载转动 惯量(J) Load mo ment of inertia kg.m ²	重量 Weight kg
		电流 Current A	转速 Speed r/min	效率 Eff %	功率因数 Power Factor cos ϕ					
YJS400-4	220	26.2	1488	93.8	0.860	6.46	0.8	1.89	100	2450
	250	29.7	1486	93.8	0.865	6.38	0.87	1.88	109	2450
	280	33.3	1487	93.97	0.861	6.05	0.84	1.84	110	2510
	315	37.5	1488	94.2	0.86	6.43	0.82	1.89	115	2600
YJS450-4	355	41.9	1485	94.2	0.865	6.38	0.80	1.82	119	3600
	400	47	1484	94.3	0.868	6.43	0.85	1.81	127	3700
	450	53	1485	94.4	0.865	6.38	0.89	1.82	130	3720
	500	57.6	1485	94.5	0.885	6.38	0.81	1.82	140	3850
	560	64.7	1486	94.5	0.881	6.38	0.87	1.83	148	3900
YJS500-4	630	71	1491	95.1	0.899	6.4	0.72	1.85	381	4420
	710	79.8	1489	95.1	0.9	6.45	0.74	1.82	390	4430
	800	89.8	1490	95.3	0.9	6.4	0.74	1.84	396	4700
	900	101.4	1488	95.2	0.896	6.37	0.74	1.80	399	4780
	1000	113	1491	95.2	0.894	6.34	0.75	1.84	435	4880
YJS560-4	1120	126	1488	95.3	0.897	6.32	0.75	1.83	440	6400
	1250	1406	1489	95.5	0.896	6.45	0.76	1.81	445	6600
	1400	157	1489	95.5	0.897	6.45	0.76	1.81	450	7000
	1600	179.5	1489	95.6	0.898	6.45	0.76	1.81	467	7200
YJS400-6	220	26.3	987	93.2	0.865	5.62	1	1.81	600	2690
	250	29.8	985	93	0.866	5.5	0.88	1.81	610	2700
	280	33.4	986	93.3	0.866	5.7	0.93	1.89	650	2870
YJS450-6	315	38	990	93.6	0.852	5.68	0.97	1.81	700	3600
	355	42.7	990	93.6	0.854	5.57	0.96	1.81	732	3700
	400	47.8	989	93.7	0.859	5.5	0.859	1.80	741	3900
	450	54.2	989	93.9	0.851	5.59	0.93	1.80	759	4000
YJS500-6	500	58.6	991	94.5	0.87	5.69	0.87	1.80	1059	4510
	560	65.7	992	94.6	0.87	5.59	0.82	1.80	1099	4520
	630	73.9	992	94.6	0.867	5.55	0.84	1.81	1186	4660
	710	84.2	992	94.6	0.858	5.67	0.85	1.82	1264	4720
	800	96.2	993	94.7	0.844	5.87	1.05	2.29	1369	4870
YJS560-6	900	104	993	94.8	0.879	6.2	0.8	1.82	1600	6040
	1000	115.4	992	94.8	0.879	6.4	0.72	1.80	1633	6050
	1120	133	993	94.8	0.854	6.4	0.76	1.84	1800	6260
	1250	147.5	992	94.9	0.859	6.2	0.75	1.83	1814	6270
YJS450-8	220	27.8	741	92.8	0.821	5.45	0.85	1.80	1015	3600
	250	31.9	741	92.9	0.811	5.45	0.85	1.80	1026	3700
	280	35	740	93.1	0.825	5.45	0.89	1.80	1125	3770
	315	39.9	740	93.2	0.816	5.45	0.85	1.80	1178	3830
YJS500-8	350	43.7	743	93.8	0.833	5.79	0.87	1.84	1466	4260
	400	49.1	743	94	0.833	5.66	0.86	1.83	1500	4420
	450	54.5	741	94	0.845	5.45	0.86	1.80	1510	4500
	500	60.6	742	94.1	0.843	5.09	0.86	1.81	1665	4640
	560	68.3	742	94.2	0.837	5.4	0.86	1.82	1700	4780
YJS560-8	630	75.7	743	94.3	0.849	5.58	0.85	1.80	1722	6000
	710	85.1	744	94.7	0.847	5.82	0.86	1.84	1820	6200
	800	95.2	743	94.7	0.853	5.52	0.85	1.82	1929	6400
	900	108.9	744	94.75	0.839	5.77	0.85	1.84	2181	6500

YJS系列紧凑型 (IP54) 三相异步电动机容量型谱 10 000 V
 YJS series compact (IP 54) 3-phase
 asynchronous motor output type pedigree 10000V

表9 table 9

机座号 Frame No	同步转速 Synchronous speed (r/min)			
	3000	1500	1000	750
	功率 Output (kW)			
450	220	220	220	220
	250	250	250	250
	280	280	280	
	315	315	315	
	355	355		
	400	400		
500	450	450	355	280
	500	500	400	315
	560	560	450	355
	630	630	500	400
	710	710	560	450
	800	800	630	
560	900	900	710	500
	1000	1000	800	560
	1120	1120	900	630
	1250	1250	1000	710
	1400	1400	1120	800

注：括号内规格不推荐采用，用户需要时请与本公司协商

Note: The Specifications in parentheses are not recommended to adopt, if user need it, please consult with us

YJS系列紧凑型 (IP54) 三相异步电动机技术数据 (计算值) 10000 V
 The technical data (calculated value) for YJS series compact
 (IP54) 3-phase asynchronous motor 10000V

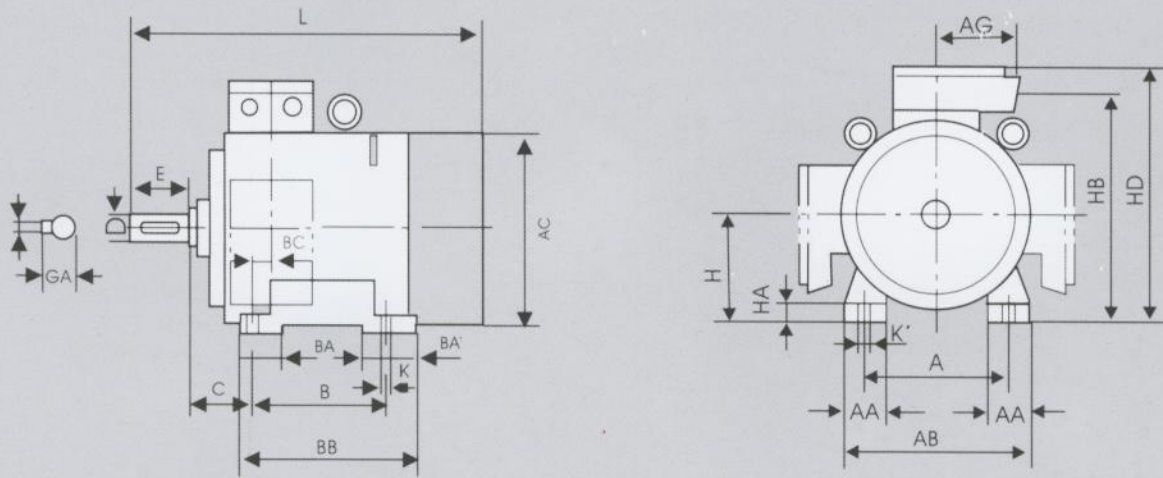
表10 table 10

型号 Type	额定功率 Output kW	满载时 Full load				Ist	Mst	Mmax	允许拖动 负载转动 (J) Load mo- ment of inertia kg.m ²	重量 Weight kg
		电流 Current A	转速 Speed r/min	效率 Eff. %	功率因数 Power Factor cos φ	In	Mn	Mn		
YJS450-2	220	15.8	2991	91.6	0.874	6.56	0.60	1.85	32.4	3530
	250	18	2991	91.8	0.872	6.67	0.70	1.87	34.4	3540
	280	20.1	2990	91.9	0.876	6.89	0.62	1.82	32.4	3580
	315	22.6	2991	92.2	0.874	6.54	0.68	1.84	34.4	3600
	355	25.3	2989	92.2	0.877	6.52	0.60	1.80	34.4	3660
YJS500-2	400	28.3	2990	92.8	0.878	6.53	0.68	1.82	36.5	3740
	450	31.8	2981	92.8	0.881	6.61	0.61	1.84	44.6	4600
	500	35.4	2978	92.8	0.880	6.53	0.6	1.83	40.5	4800
	560	39.5	2981	93	0.881	6.64	0.63	1.84	46.8	4900
	630	43.8	2979	93.5	0.888	6.49	0.68	1.84	64.8	5200
	710	49.5	2976	93.4	0.885	6.5	0.6	1.8	59	5300
	800	55.3	2979	93.8	0.89	6.74	0.75	1.85	73	5400

型号 Type	额定功率 Output kW	满载时 Full load				Ist	Mst	Mmax	允许拖动 负载转动 (J) Load mo ment of inertia ² kg.m ²	重量 Weight kg
		电流 Current A	转速 Speed r/min	效率 Eff. %	功率因数 Power Factor cos ϕ	In	Mn	Mn		
YJS560-2	900	62.1	2986	94.2	0.887	6.83	0.64	1.85	95	6700
	1000	69	2985	94.2	0.885	6.53	0.6	1.81	85	6800
	1120	77.2	2986	94.3	0.887	6.7	0.64	1.84	101	7100
	1250	86.1	2986	94.5	0.887	6.95	0.68	1.86	122	7300
	1400	96.3	2985	94.6	0.887	6.64	0.65	1.84	122	7520
YJS450-4	220	15.5	1487	92.9	0.88	6.5	0.74	1.83	171	3530
	250	17.6	1487	93	0.882	6.4	0.73	1.82	179	3600
	280	19.7	1487	93.2	0.883	6.4	0.74	1.82	188	3650
	315	22	1486	93.3	0.885	6.3	0.74	1.82	203	3770
	355	24.7	1486	93.5	0.887	6.3	0.75	1.82	220	3880
	400	27.8	1486	93.6	0.888	6.5	0.79	1.83	237	3950
YJS500-4	450	31.3	1491	93.8	0.885	6.08	0.85	1.85	277	4210
	500	34.7	1490	93.8	0.887	6.4	0.84	1.86	288	4290
	560	38.8	1490	94	0.886	6.4	0.85	1.86	315	4360
	630	43.5	1490	94	0.889	6.3	0.85	1.85	340	4490
	710	48.9	1490	94.1	0.891	6.3	0.85	1.85	364	4630
	800	55	1490	94.2	0.89	6.2	0.88	1.86	387	4720
YJS560-4	900	61.9	1490	94.4	0.889	6.06	0.91	1.86	419	6500
	1000	68.8	1488	94.4	0.889	6.2	0.8	1.80	422	6550
	1120	77.2	1490	94.6	0.885	6.17	0.94	1.87	440	6600
	1250	85.8	1490	94.7	0.888	6.4	0.93	1.86	510	6630
	1400	95.9	1489	94.7	0.89	6.3	0.91	1.84	647	6700
YJS450-6	220	16.2	990	92	0.853	5.51	0.82	1.82	534	3550
	250	18.2	989	92.2	0.856	5.36	0.80	1.82	612	3610
	280	20.4	987	92	0.86	4.67	0.80	1.80	613	3650
	315	22.9	987	92.2	0.861	4.64	0.80	1.82	672	3720
YJS500-6	355	25.5	991	93.2	0.86	4.97	0.70	1.80	805	4240
	400	28.8	991	93.4	0.861	5.06	0.70	1.80	903	4330
	450	32.4	992	93.5	0.86	5.32	0.72	1.82	1009	4380
	500	35.8	992	93.6	0.86	5.59	0.78	1.83	1109	4510
	560	40.3	993	93.8	0.856	5.92	0.85	1.84	1200	4660
	630	45.5	993	93.7	0.853	6.3	0.94	1.85	1300	4810
YJS560-6	710	49.4	993	94	0.883	5.8	0.76	1.82	1320	6100
	800	55.7	993	94.1	0.882	6.04	0.81	1.84	1350	6200
	900	62.5	992	94.1	0.884	5.27	0.70	1.82	1370	6300
	1000	69.5	993	94.2	0.883	5.7	0.76	1.82	1500	6300
	1120	78	993	94.3	0.879	6.14	0.84	1.85	1567	6400
YJS450-8	220	16.9	742	92.1	0.814	5.04	0.82	1.81	1018	3780
	250	19.3	742	92.1	0.813	5.02	0.82	1.81	1044	3820
YJS500-8	280	23.5	745	91.7	0.752	6.42	0.84	1.89	1537	4290
	315	26.1	744	91.9	0.757	6.26	0.83	1.88	1606	4380
	355	29.6	744	92.1	0.751	6.12	0.83	1.89	1765	4450
	400	33.4	744	92.2	0.75	6.05	0.83	1.9	1839	4530
	450	37.2	744	92.4	0.755	5.95	0.83	1.9	1951	4670
YJS560-8	500	36.9	744	93.3	0.838	6.2	0.72	1.89	2011	6100
	560	41.4	744	93.4	0.834	6.23	0.73	1.9	2071	6200
	630	46.5	744	93.5	0.836	6.15	0.72	1.88	2202	6300
	710	52.8	744	93.8	0.829	6.25	0.75	1.9	2304	6500
	800	59.8	744	93.8	0.823	6.33	0.75	1.89	2466	6900

YJS系列紧凑型三相异步电动机

YJS Series Compact 3-phase Asynchronous Motor



YJS系列紧凑型 (IP54) 三相异步电动机外形与安装尺寸 380V
 YJS series compact (IP 54) 3-phase asynchronous motor outline and mounting dimension 380V

单位 Unit: mm 表1 table 1

机座号 frame No	极数 pole	安装尺寸 installation dimensions											外形尺寸 outline dimensions												
		A	B	C	D	E	F	GA	H	K	K'	AA	AB	AC	AG	BA	BA'	BB	BC	HA	HB	HD	L		
315	S	2	406		65	140	18	69																	1280
		4-10			80	170	22	85																	1300
	M	2	508	457	216	65	140	18	69	315	28	28	120	628	615	250	180	215	645	32	42	710	830	1280	
		4-10				80	170	22	85															1300	
	L	2	508			65	140	18	69																1280
		4-10				80	170	22	85																1300
355	M	2	560		75	140	20	79.5																1500	
		4-10			95	170	25	100																1530	
	L	2	610	254		75	140	20	79.5	355	28	35	120	730	690	400	120	120	700	53	52	945	1080	1500	
		4-10				92	170	25	100															1530	
400	L	2	686	710	280	80	170	22	85	400	36	36	150	836	770	400	155	155	800	27	62	1030	1160	1580	
		4-10				100	210	28	106															1620	
450	L	2	750	900	280	80	170	22	85	450	36	42	150	900	890	400	220	220	1100	135	62	1150	1270	1900	
		4-10				110	210	28	116															1940	

YJS系列紧凑型三相异步电动机

YJS Series Compact 3-phase Asynchronous Motor

质量保证

- * 按质量规划和质量控制加工、制造各种零部件
- * 加工过程中进行所有的工序检查
- * 外协、外购零部件进公司时的检验、检查
- * 产品的最终检验和性能测试
- * 按我公司《质量保证声明》做好售后服务

定货注意事项

- 定货时需注明下列各点
- * 电机的型号
- * 额定功率、额定电压、额定转速、额定频率、防护等级以及有无转向要求等(无转向要求时电机从轴伸端看为顺时针方向旋转)
- * 应注明配套机械的使用要求
- * 安装方式如：卧式IM B3立式IM V1
- * 本公司不提供基础螺栓、不提供联轴器
- * 需注明定子主引线根数（若购方不特殊说明，380V电机主引出线一般为六根、6000V电机主引出线为三根、10000V电机主引出线为四根）
- 表3、表7、表10中的技术数据均为计算值，样本如有更改，恕不另行通知

Quality Guarantee

- * All the parts should be machined and manufactured according to the quality plan and quality control system.
- * All the operations should be checked during machining.
- * Test and check the co-operated and purchased parts.
- * Final check and performance test of the products.
- * The after-sale service should be done well according with the Quality Guarantee Statement of our corporation.

Points for attention while making an order

- The following points should be marked out while making an order.
- * Type of the motor.
- * Rated power, rated voltage, rated speed, rated frequency, degree of protection as well as whether there are requirements of the rotational direction or not (The motor rotates clockwise viewing from the shaft extension end if the rotational direction is not requested.)
- * Please give out the application requirements for the complete sets of machinery.
- * Installation method for example: horizontal IM B3 vertical IM V1.
- * The anchor bolts and coupling will not be provided by our corporation.
- * Please provide the number of the main leads of the stator(Generally, if the purchaser doesn't require specially, The main leads of the motor of 380V are six, of 6000V are three. And of 10 000V are four).
- All the technical data in table 3.7 and 10 are calculated values. Contents in this catalogue are subject to change without notice.



图08 Figure 08



图09 Figure 09