

Me 2

Y2系列三相鼠笼型异步电动机

Series Y23-phase Asynchronous Squirrel-cage Motor

Me 2

机座号 Frame No.	极 数 Poles				
	2	4	6	8	10
	功 率(KW) Power				
63M1	0.18	0.12	—		
63M2	0.25	0.18			
71M1	0.37	0.25	0.18		
71M2	0.55	0.37	0.25	—	
80M1	0.75	0.55	0.37		
80M2	1.1	0.75	0.55		
90S	1.5	1.1	0.75	0.37	
90L	2.2	1.5	1.1	0.55	
100L1		2.2		0.75	
100L2	3	3	1.5	1.1	
112M	4	4	2.2	—	
132S1	5.5				
132S2	7.5	5.5	3	2	
132M1	—		4		
132M2		7.5	5.5	3	
160M1	11			4	
160M2	15	11	7.5	5.5	
160L	18.5	15	11	7.5	
180M	22	18.5	—	—	
180L	—	22	15	11	
200L1	30		18.5		
200L2	37	30	22	15	
225S	—	37	—	18.5	
225M	45	45	30	22	
250M	55	55	37	30	
280S	75	75	45	37	
280M	90	90	55	45	
315S	110	110	75	55	45
315M	132	132	90	75	55
315L1	160	160	110	90	75
315L2	200	200	132	110	90
355M1			160	132	110
355M2	250	250	200	160	132
355L	315	315	250	200	160

Y2系列三相鼠笼型异步电动机

Series Y23-phase Asynchronous Squirrel-cage Motor

型号 Type	额定功率 Rated output kW	满载时 At full load				堵转电流 Locked current Rated current	堵转转矩 Locked torque Rated torque	最大转矩 Max torque Rated torque	重量 Net weight kg	噪声 Noise level dB(A)	
		转速 Speed r/min	电流 Current A	效率 Eff %	功率因数 Power factor cos φ					空载 no load	负载 load
同步转速 3000转/分 Synchronous 3000r/min 50HZ											
63M1	0.18	2720	0.53	65.0	0.80	5.5	2.2	5	61	63	
63M2	0.25		0.69	68.0	0.81						5.4
71M2	0.37	2740	0.99	70.7	0.82	6.1	2.2	7.8	64	66	
71M2	0.55		1.40	73.0							10
80M1	0.75	2845	1.83	75.0	0.83	7	2.2	16	67	69	
80M2	1.1	2840	2.58	77.0	0.84						17
90S	1.5		2840	3.43	79.0	0.85	7	2.2	22	72	74
90L	2.2	4.85		81.0	25						
100L	3	2860	6.31	83.0	0.87	7.5	2	33	76	78	
112M	4	2880	8.1	85.0	0.88						7.5
132S1	5.5	2900	11.0	86.0		0.89	7.5	2.3	64	80	
132S2	7.5		14.9	87.0	70						
160M1	11	2930	21.3	88.0	0.90	7.5	2	117	86	88	
160M2	15		28.8	89.0							125
160L	18.5	2940	34.7	90.0	0.91	7.5	2	147	180	89	
180M	22		41.0	90.0							180
200L1	30	2950	55.5	91.2	0.92	7.1	1.8	240	92	94	
200L2	37		67.9	92.0							255
225M	45	2960	82.3	92.3	0.91	7.1	1.8	309	93	95	
250M	55	2965	101	92.5							403
280S	75	2970	134	93.0	0.92	7.1	1.6	544	94	96	
280M	90		160	93.8							620
315S	110	2980	194.6	94.0	0.92	7.1	1.8	980	96	98	
315M	132		232.1	94.5							1080
315L1	160	2980	278.2	94.6	0.92	7.1	1.6	1160	99	101	
315L2	200		347.0	94.8							1190
355M	250	2980	431.5	95.3	0.92	7.1	1.6	1760	103	105	
355L	315		541.5	95.6							1850
同步转速 1500转/分 Synchronous 1500r/min 50HZ											
63M1	0.12	1310	0.44	57.0	0.72	4	2.1	2.2	5.2	52	57
63M2	0.18		0.62	60.0	0.73						
71M1	0.25	1330	0.79	65.0	0.74	5	2.4	2.3	7	55	60
71M2	0.37		1.12	67.0	0.75						
80M1	0.55	1390	1.57	71.0	0.76	6	2.3	17	58	63	
80M2	0.75	1382	2.03	73.0	0.77						18
90S	1.1	1390	2.89	75.0	0.79	6	2.3	22	61	66	
90L	1.5		3.70	78.0	0.81						27
100L1	2.2	1410	5.16	80.0	0.82	7	2.3	34	64	69	
100L2	3		6.78	82.0	0.82						38
112M	4	1435	8.8	84.0	0.83	7	2.3	43	65	70	
132S	5.5	1440	11.8	85.0	0.84						7
132M	7.5		15.6	87.0	0.84	81					
160M	11	1460	22.3	88.0	0.85	8	2.3	123	75	80	
160L	15		30.1	89.0	0.85						144
180M	18.5	1470	36.5	90.5	0.86	8	2.3	182	76	80	
180L	22		43.2	91.0	0.86						190
200L	30	1475	57.6	92.0	0.87	7	2.2	270	79	83	
225S	37		69.9	92.5							284
225M	45	1480	84.7	92.8	0.87	7	2.2	320	81	84	
250M	55		103.0	93.0							427
280S	75	1480	140	93.8	0.87	7	2.2	562	83	86	
280M	90		167	94.2							667
315S	110	1490	200.0	94.5	0.88	7	2.1	1000	93	96	
315M	132		239.7	94.8							1100
315L1	160	1490	286.7	94.9	0.89	7	2.1	1160	97	100	
315L2	200		358.0	95.0							1270
355M	250	1490	440.7	95.3	0.90	7	2.1	1700	101	104	
355L	315		554.6	95.6							1850

MC2

Y2系列三相鼠笼型异步电动机

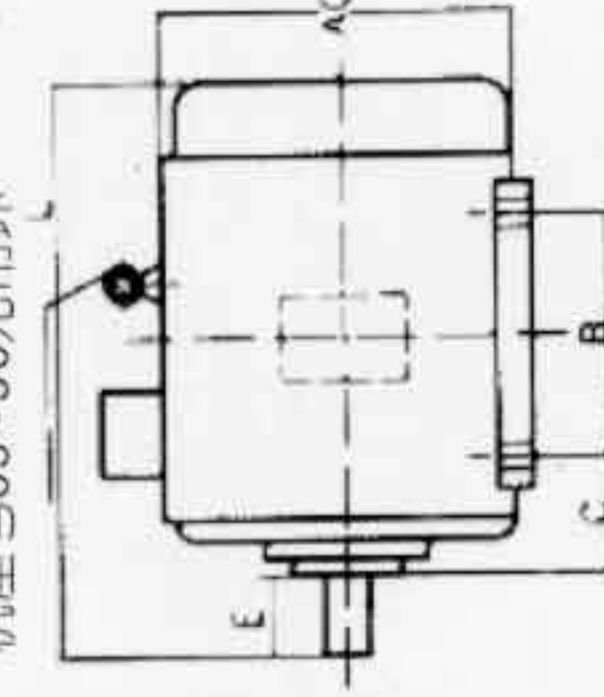
Series Y23-phase Asynchronous Squirrel-cage Motor

型号 Type	额定功率 Rated output kW	满载时 At full load				堵转电流 Locked current Rated current	堵转转矩 Locked torque Rated torque	最大转矩 Max torque Rated torque	重量 Net weight kg	噪声 Noise level dB(A)	
		转速 Speed r/min	电流 Current A	效率 Eff %	功率因数 Power factor cos φ					空载 no load	负载 load
同步转速 1000转/分 Synchronous 1000r/min 50Hz											
71M1	0.18	850	0.74	56.0	0.66	4.00	1.90	2.00	7	52	59
71M2	0.25		0.95	59.0	0.68				8		
80M1	0.37	885	1.30	62.0	0.70	4.70	2.00	2.00	17	54	61
80M2	0.55		1.79	65.0	0.72				19		
90S	0.75	910	2.29	69.0	0.73	5.50	2.00	2.00	23	57	64
90L	1.1		3.18	72.0					25		
100L	1.5	920	3.94	76.0	0.75	6.50	2.10	2.10	33	61	68
112M	2.2	935	5.6	79.0	0.76				45		
132S	3	960	7.4	81.0	0.77	7.00	2.10	2.10	63	69	76
132M1	4		9.8	82.0					73		
132M2	5.5		12.9	84.0					84		
160M	7.5	970	17.0	86.0	0.78	7.00	2.00	2.10	119	73	80
160L	11		24.2	87.5					147		
180L	15	980	31.6	89.0	0.81	7.00	2.00	2.10	195	76	82
200L1	18.5		38.6	90.0					220		
200L2	22		44.7	90.0					250		
225M	30		59.3	91.5					292		
250M	37	990	71	92.0	0.84	6.70	1.90	2.00	408	78	84
280S	45		86	92.5					536		
280M	55	990	105	92.8	0.86	6.70	2.00	2.00	595	80	85
315S	75		141.3	93.5					990		
315M	90		168.8	93.8					1080		
315L1	110		206.1	94.0					1150		
315L2	132	990	243.9	94.2	0.87	6.70	1.90	2.00	1210	85	89
355M1	160		290.8	94.5					1600		
355M2	200	990	363.1	94.7	0.88	6.70	1.90	2.00	1700	92	96
355L	250		452.9	94.9					1800		
同步转速 750转/分 Synchronous 750r/min 50Hz											
80M1	0.18	645	0.88	51.0	0.61	3.30	1.80	1.90	17	52	60
80M2	0.25		1.15	54.0					19		
90S	0.37	670	1.49	62.0	0.67	4.00	1.80	1.90	23	56	64
90L	0.55		2.17	63.0					25		
100L1	0.75	680	2.39	71.0	0.69	5.00	1.80	1.90	33	59	67
100L2	1.1		3.37	73.0					38		
112M	1.5	690	4.5	75.0	0.71	6.00	1.90	2.00	50	61	69
132S	2.2	705	6.0	78.0	0.73				63		
132M	3		7.9	79.0	79	6.00	1.90	2.00	118	64	72
160M1	4	720	10.3	81.0	0.74				119		
160M2	5.5		13.6	83.0	0.75	145					
160L	7.5		17.8	85.5	0.76	184					
180L	11	730	25.1	87.5	0.78	6.60	1.90	2.00	250	70	78
200L	15		34.1	88.0					266		
225S	18.5	730	41.1	90.0	0.79	6.60	1.90	2.00	292	73	80
225M	22		47.4	90.5					405		
250M	30	735	64	91.0	0.81	6.40	1.80	2.00	520	75	82
280S	37		78	91.5					592		
280M	45		94	92.0					1000		
315S	55	740	110.6	92.8	0.82	6.40	1.80	2.00	1100	82	88
315M	75		150.8	93.0					1160		
315L1	90		177.3	93.8					1230		
315L2	110		216.0	94.0					1600		
355M1	132	740	259.7	93.7	0.83	6.40	1.80	2.00	1700	90	95
355M2	160		313.8	94.2					1800		
355L	200	386.3	94.5	0.83	6.40	1.80	2.00	1800	90	95	

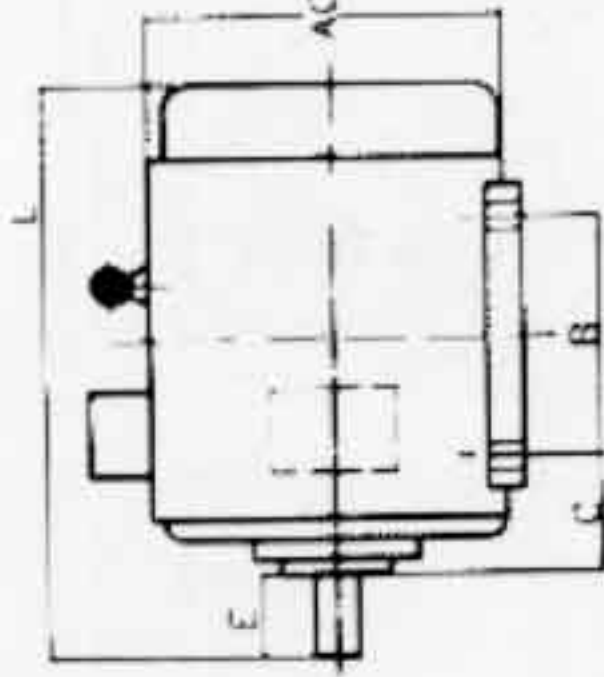
外型及安装尺寸 B3

Mounting Dimensions B3

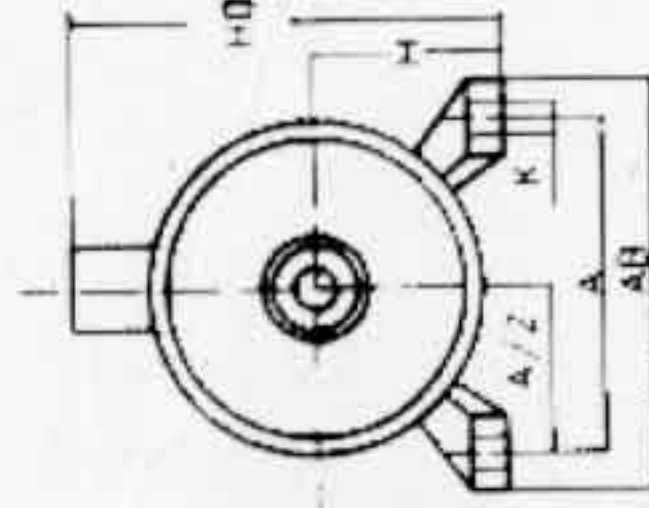
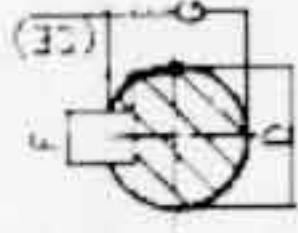
机座号63~90无吊环



机座号63~132



机座号160~355



机座号63~71

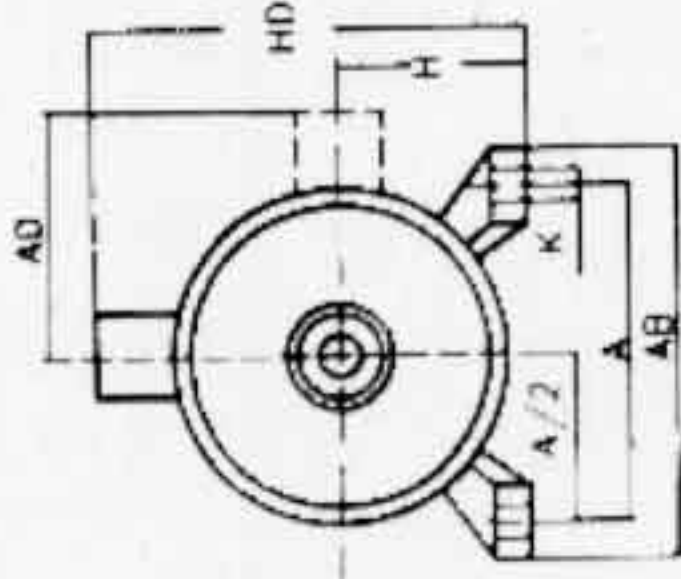
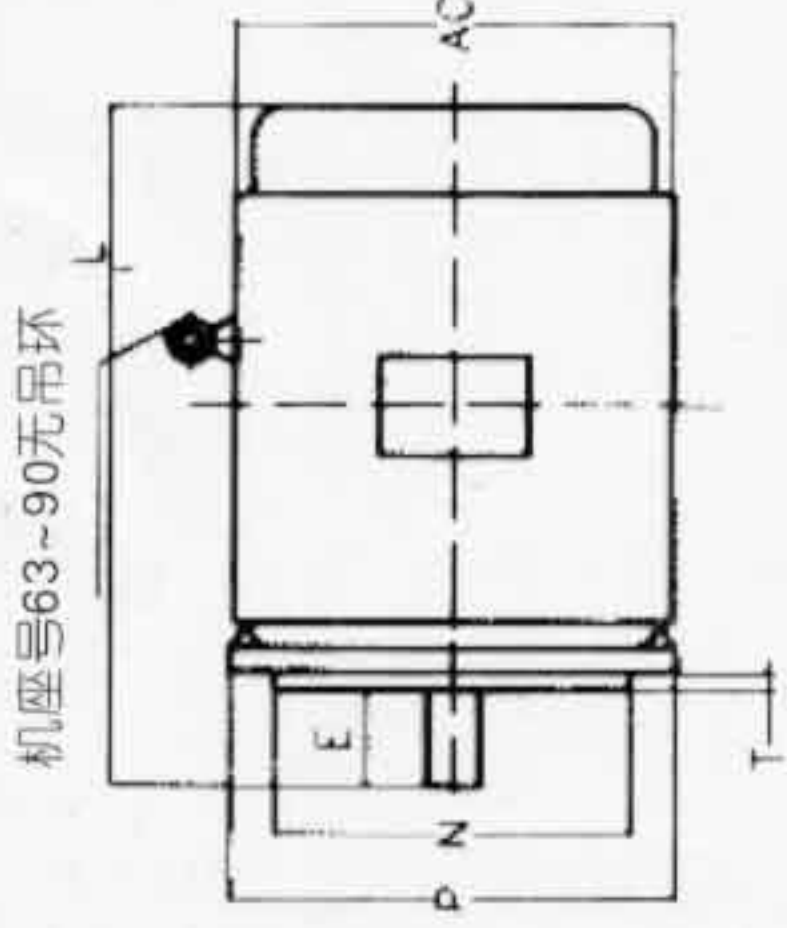


Table 16

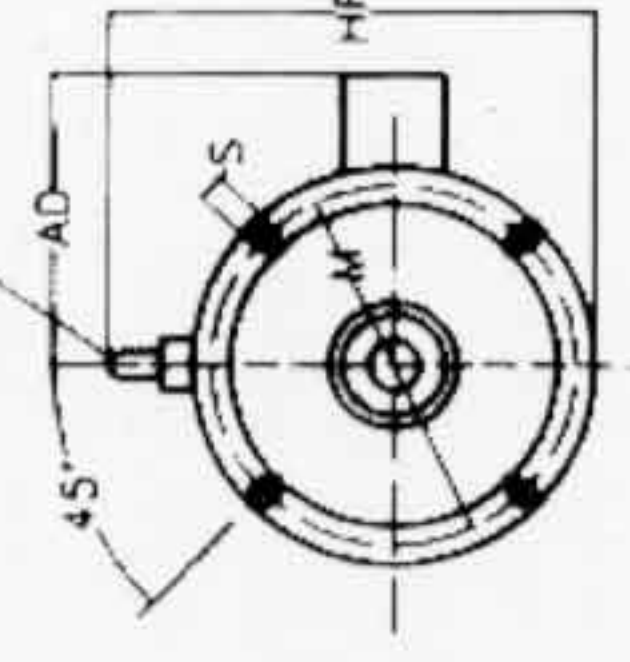
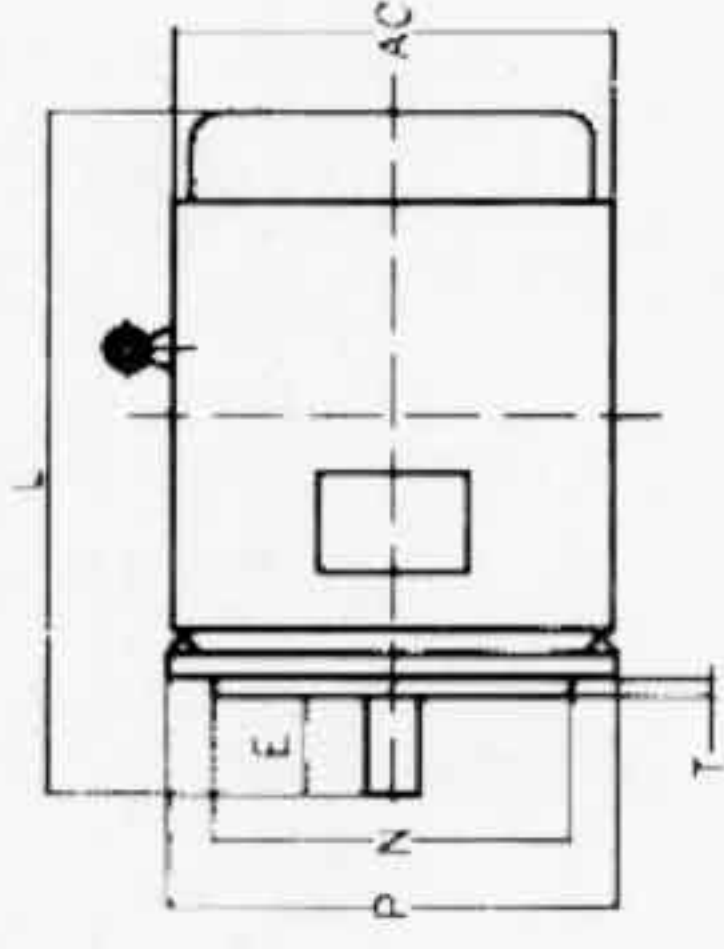
机座号 Frame No.	极数 Poles	安装尺寸及公差 Mounting Dimensions & Tolerance											外型尺寸 Frame Dimensions						
		A	A/2	B	C	D	E	F	G	H	K	AB	AC	AD	HD	L			
63M	2,4	100	50	80	40	11	+0.008	23	±0.260	4	0	8.5	0	63	135	130	70	180	230
71M	2,4,6	112	56	90	45	14	-0.003	30	-0.003	5	-0.10	11	0	71	150	145	80	195	255
80M		125	62.5	100	50	19		40	±0.310	6	15.5	15.5	-0.10	80	165	175	145	220	295
90S		140	70	100	56	24	+0.009	50		8	20	20		90	180	195	155	250	320
90L		160	80	140	63	28	+0.004	60		8	24	24		100	205	215	180	270	345
100L		190	95	140	70	38		80	±0.370	10	-0.036	33		112	230	240	190	300	385
112M	2,4,6,8	216	108	140	89	38		80		10	33	33		132	270	275	210	345	470
132M		254	127	210	108	42		110		12	37	37		160	320	330	255	420	615
160M		279	139.5	241	121	48	+0.018	110	±0.430	14	42.5	42.5		180	355	380	280	455	700
160L		318	159	305	133	55	+0.002	140		16	49	49		200	395	420	305	505	740
180L		318	159	305	133	60		110		18	53	53		225	435	470	335	560	815
200L	4,8	356	178	286	149	55		110		16	49	49		250	490	510	370	615	910
225S	2			311		60				18	-0.430	53							
225M	4,6,8					65						58							
250M	2	406	203	349	168	65				18		58							
	4,6,8					75						58							
280S	2			368		75				20	0	67.5	0						
	4,6,8				190	65		140		18	-0.052	58	0	280	550	580	410	680	1035
280M	2	457	228.5	419		65				20	-0.043	58	0						
	4,6,8					75				20	0	67.5	0						
	2					65				18	-0.043	58	0						
315S	2			406		80				22	-0.052	71	0						
	4,6,8,10				216	65		140		18	-0.043	58	0	315	635	645	530	845	1160
315M	2	508	254	457		80				22	-0.052	71	0						
	4,6,8,10					65				18	-0.043	58	0						
315L	2			508		80				22	-0.043	71	0						
	4,6,8,10					75				22	0	71	0						
355M	2			560		75				20	-0.052	86	0						
	4,6,8,10				254	95		170		25	-0.052	86	0						
355L	2	610	305	630		75				20	0	86	0						
	4,6,8,10					95		170		25	0	86	0						

外型及安装尺寸 B5

Mounting Dimensions B5



机座号63~132



机座号63~200

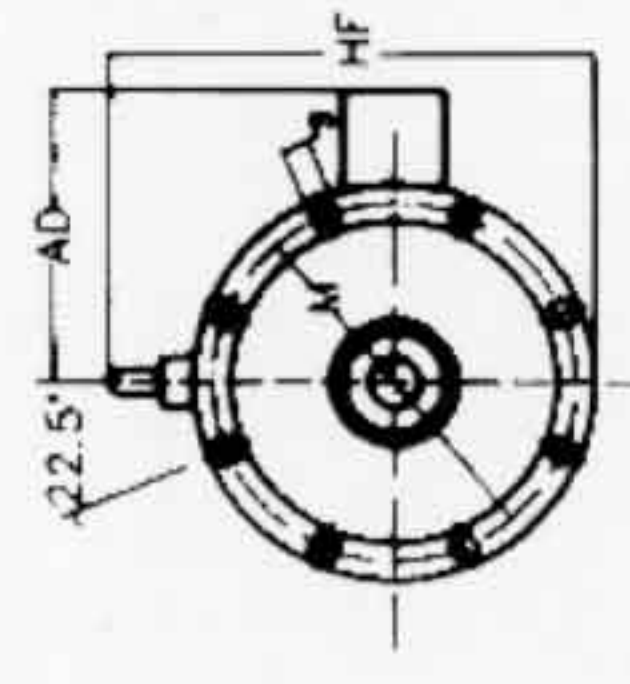


Table 17

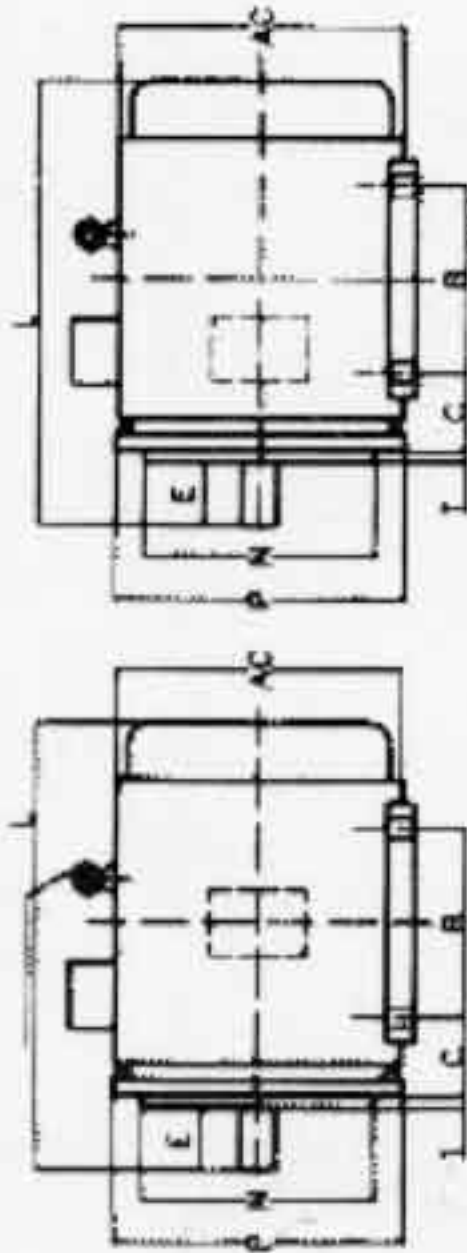
机座号 Frame No.	极数 Poles	安装尺寸及公差 Mounting Dimensions & Tolerance													外型尺寸 Frame Dimensions			
		D	E	F	G ¹⁾	M	N	P ³⁾	R ⁴⁾	S	T	凸缘孔数Holes No						
63M	2.4	11	+0.008	23	+0.260	4	8.5	115	95	+0.013	140				130	170	130	230
71M	2.4,6	14	-0.003	30		5	11	130	110	-0.009	160				145	80	145	255
80M		19		40		6	15.5	165	130		200	±1.5			175	145	185	295
90S		24	+0.009	50	+0.310	8	20	215	180	+0.014	250				195	155	195	320
90L		28	+0.004	60			24	265	230	-0.011	300				215	180	245	385
100L		38		80	+0.370	10	33	300	250		350	±2.0			240	190	265	400
112M	2.4,6,8	42		110		12	37	300	250		350				275	210	315	470
132S		48	+0.018			14	42.5	350		+0.016	400				330	255	385	615
132M		55	+0.002			16	49	350	300	-0.013	400	0			380	280	430	670
160M	4.8	60		140	+0.430	18	53	400	350		450				420	305	480	700
160L	2	55		110		16	49	400	350	-0.043	450				470	335	535	820
180M	4.6,8	60				18	53	500	450		550				510	370	595	910
180	2	65	+0.030	140	+0.500	18	58	500	450		550				580	410	650	985
200L	4.6,8	75	+0.011			20	67.5	500	450	-0.052	550				580	410	650	1035
225S	2	65				18	58	400	350	-0.043	450				470	335	535	845
225M	4.6,8	60				16	49	400	350		450				420	305	480	770
250M	2	65		140		18	58	500	450		550				510	370	595	910
280S	4.6,8	75				20	67.5	500	450	-0.052	550				580	410	650	985
280M	2	65				18	58	400	350	-0.043	450				470	335	535	845
280M	4.6,8	75				20	67.5	500	450	-0.052	550				580	410	650	1035

外型及安装尺寸 B35

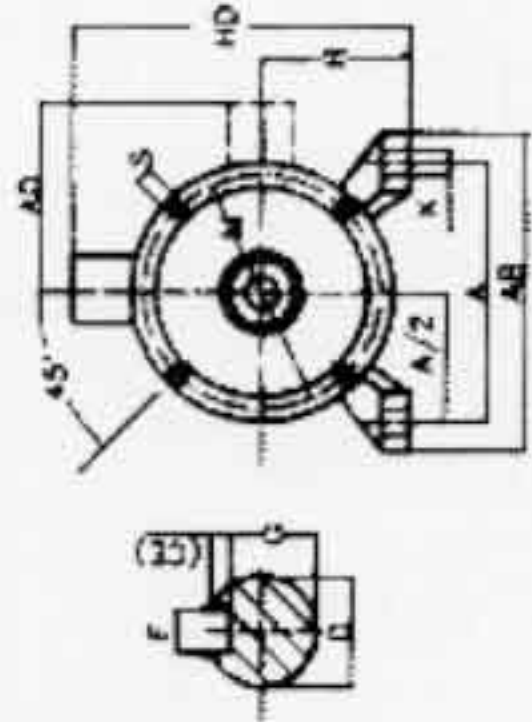
Mounting Dimensions B35

B35

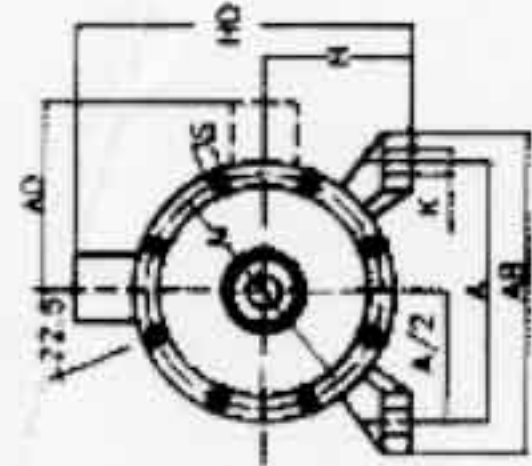
机座号63~90无吊环



机座号63~132



机座号160~355



机座号225~355

表格注: 1) G=D-GE。GE的极限偏差对机座号80及以下为 $(\begin{smallmatrix} +0.10 \\ 0 \end{smallmatrix})$,其余为 $(\begin{smallmatrix} +0.20 \\ 0 \end{smallmatrix})$ 。
 2) K孔的位置度公差以的轴线为基准。
 3) PR寸为最大极限值。
 4) R为凸缘配合面至轴伸肩的距离。

The note for: 1)G=D-GE. The limit of deviation in GE is $(\begin{smallmatrix} +0.10 \\ 0 \end{smallmatrix})$ for frame No. Up to 80, the rest is $(\begin{smallmatrix} +0.20 \\ 0 \end{smallmatrix})$.
 2)The position to larence for hole K is based on the axis of shaft extention.
 3)Dimension P is the maximum limit value.
 4)R is the distance from the matching surface of flange to the should of shaft extension.

Table 18

机座号 Frame No.	极数 Poles	安装尺寸及公差 Mounting Dimensions & To larence														外型尺寸 Frame Dimensions															
		A	A/2	B	C	D	E	F	G ¹⁾	H	K ²⁾	M	N	P ²⁾	R ⁴⁾	S	T	凸缘孔数HolesNo	AB	AC	AD	HD	L								
63M	2.4	100	50	80	40	11	+0.008	23	+0.260	4	8.5	0	63	7		115	95	+0.013	140			10	+0.360	0	3		135	130	70	180	230
71M	2.4.6	112	56	90	45	14	-0.003	30		5	11	-0.10	71			130	110	-0.009	160				0				150	145	80	195	255
80M		125	62.5	100	50	19		40		6	16		80			165	130	+0.014	200				0		3.5		165	175	145	220	295
90S		140	70	100	56	24	+0.009	50	+0.310	8	20		90	10		215	180		250				0				180	195	155	250	320
90L		160	80	140	63	28	+0.004	60			24		100	12		265	230	-0.011	300				0				205	215	180	270	385
100L		190	95	140	70	38		80	+0.370		33		112			300	250		350				0				230	240	190	300	400
112M		216	108	178	89	42		110		10	37		132	12		400	350		450				0				270	275	210	345	470
132M	2.4.6.8	254	127	210	108	48	+0.018	140		12	42.5		160	15		500	450		550				0				320	330	255	420	615
160M		279	139.5	241	121	55	+0.002	170		14	49		180			600	550		660				0				355	380	280	455	700
180M		318	159	305	133	60		110	+0.430	16	53		200	19		700	650		800				0				395	420	305	505	770
200L		356	178	311	149	60		140		18	58		225			800	750		900				0				435	470	335	560	815
225S	4.8	406	203	349	168	65		170		18	58		250			900	850		1000				0				490	510	370	615	910
225M	2	457	228.5	419	190	75	+0.030	140		20	67.5		280	24		1000	950		1100				0				550	580	410	680	985
250M	4.6.8	406	203	349	168	65	+0.011	170		18	58		280			1000	950		1100				0				490	510	370	615	910
280S	2	457	228.5	419	190	75		170	+0.500	20	67.5		315	24		1100	1050		1200				0				550	580	410	680	985
280M	4.6.8	457	228.5	419	190	75		170		18	67.5		315			1100	1050		1200				0				550	580	410	680	1035
315S	2	508	254	506	216	80		170		22	71		315	28		1200	1150		1300				0				635	645	530	845	1160
315M	4.6.8.10	508	254	506	216	80		170		18	58		315			1200	1150		1300				0				635	645	530	845	1270
315L	2	508	254	506	216	80		170		22	71		315			1200	1150		1300				0				635	645	530	845	1190
355M	4.6.8.10	610	305	630	254	95	+0.035	170		20	67.5		355			1300	1250		1400				0				730	710	655	1010	1300
315L	2	610	305	630	254	95	+0.011	170		20	67.5		355			1300	1250		1400				0				730	710	655	1010	1500
315L	4.6.8.10	610	305	630	254	95	+0.035	170		25	86		355			1300	1250		1400				0				730	710	655	1010	1500